

УДК 355/359
ББК 68
Х 22

Оформление серии *С. Курбатова*

На переплете использован рисунок художника *В. Платонова*

Харук А. И.
Х 22 Все гидросамолеты Второй Мировой. Иллюстрированная цветная энциклопедия / Андрей Харук. — М. : Яуза ; Эксмо, 2014. — 328 с. — (Всеобщая энциклопедия авиации).

ISBN 978-5-699-68140-2

Такой книги еще не было! Это — ПЕРВАЯ ЦВЕТНАЯ ЭНЦИКЛОПЕДИЯ ГИДРОАВИАЦИИ ВТОРОЙ МИРОВОЙ ВОЙНЫ, не только великих авиадержав — Великобритании, США, Третьего Рейха, СССР, Франции, Италии, Японии, — но и Нидерландов, Югославии, Норвегии, Швеции, Польши. Исчерпывающая информация обо всех разновидностях гидросамолетов — поплавковых, летающих лодках, самолетах-амфибиях и катапультных гидропланах корабельного базирования — в общей сложности более 100 типов, как мелкосерийных, так и выпускавшихся десятками тысяч экземпляров, от небольших одномоторных до четырехмоторных гигантов и даже шестимоторных мастодонтов вроде немецкого BV 222. Всё об их создании и модификациях, службе и боевом применении — не только для морской и дальней океанской разведки, противолодочной борьбы, корректировки огня корабельной артиллерии, патрулирования, поисково-спасательных операций, но и в качестве ударных машин (бомбардировщиков и торпедоносцев) и даже гидроистребителей.

Коллекционное цветное издание на мелованной бумаге высшего качества иллюстрировано сотнями схем, «боковиков» и фотографий.

УДК 355/359
ББК 68

ISBN 978-5-699-68140-2

© Харук А.И., 2014
© ООО «Издательство «Яуза», 2014
© ООО «Издательство «Эксмо», 2014

Содержание

Все гидросамолеты Второй мировой войны.....	5
Великобритания.....	8
Германия.....	48
Италия.....	100
Канада.....	121
Нидерланды.....	123
Норвегия.....	137
Польша.....	140
СССР.....	143
США.....	163
Франция.....	225
Швеция.....	267
Югославия.....	270
Япония.....	275
Литература и источники.....	326

Все гидросамолеты Второй мировой войны

С самых ранних лет развития авиации энтузиастов летного дела преследовала идея: а не использовать ли в качестве аэродрома водную гладь — акватории озер, рек морей? Создание гидросамолетов позволяло избежать «привязанности» к аэродромам, а для авиации, предназначенной действовать над морем, еще и повысить безопасность, ведь в случае аварии гидроплан, по определению, мог сесть на воду, увеличив шансы на спасение экипажу и пассажирам. К началу Второй мировой войны гидросамолеты прошли достаточно долгую эволюцию. Первую успешную попытку создать такой аппарат предпринял француз Анри Фабр, пошедший, так сказать, путем наименьшего сопротивления: на своем самолете «Канар» в 1910 г. он просто заменил колеса поплавками, дав начало новому классу авиации — поплавковым гидросамолетам. Примеру Фабра последовали и многие другие изобретатели в различных странах мира. Среди них был американец Гленн Кертисс, также начавший с поплавковых гидросамолетов. Но в его конструкциях поплавков из вспомогательного элемента-шасси превратился в основную несущую конструкцию, к которой крепились крыло и хвостовое оперение. Так в 1912 г. родилась вторая схема гидросамолета — летающая лодка, в которой функции шасси при посадке на воду выполняет сам фюзеляж (естественно, соответствующем профилированный). Правда, оставалась одна заковыка: обретя «навыки» взлетать и садиться с воды, гидроплан утратил способность базироваться на сухопутных аэродромах. Существовала, правда, возможность на поплавковых самолетах сменить поплавки на колеса (или, как вариант, на лыжи). Такая опция широко применялась, и читатель встретит в данной энциклопедии массу примеров самолетов, способных одинаково успешно действовать и с воды, и (после смены шасси) с суши. Однако такое решение все-таки было половинчатым — гораздо заманчивее выглядела идея самолета, способного, скажем, после взлета с сухопутного аэродрома сесть на воду — и наоборот. Для этого требовалось снабдить гидросамолет убираемым (в простейшем случае — поднимаемым выше ватерлинии) колесным шасси. Эксперименты в этой области проводил, в частности, тот же Гленн Кертисс. В конечном итоге они привели к появлению самолетов-амфибий.

Широкое распространение гидроавиация обрела в годы Первой мировой войны, когда почти все воюющие страны обзавелись солидными парками гидросамолетов. В 20–30-е гг. эволюция гидроавиации продолжалась, хотя и имела некоторые особенности по сравнению с авиацией сухопутной. Прежде всего, это сравнительно низкий темп нововведений: читатель наверняка обратит внимание, как много гидросамолетов, участвовавших во Второй мировой войне было создано за десятилетие или даже полтора до её начала. Причиной тому было изменение приоритетов в боевом применении гидроавиации. Распространенные в годы Первой мировой войны ударные гидросамолеты быстро вытеснялись самолетами берегового базирования, превосходящими их по скорости и боевой нагрузке. Поплавковые торпедоносцы и бомбардировщики относительно широко применялись только в начальном периоде Второй мировой войны. И уж вовсе экзотикой и анахронизмом выглядели гидроистребители, в заметном количестве применявшиеся только Императорским японским флотом. Ну, а для решения задач разведки, противолодочного патрулирования, поиска и спасения и прочих вспомогательных задач вполне приемлемыми считались самолеты далеко не новые, с относительно низкими скоростными характеристиками.

Всю гамму гидросамолетов, рассмотренную в данной книге, можно поделить на несколько групп в зависимости от предназначения. Среди них особо следует выделить катапультные гидросамолеты корабельного базирования (поплавковые или, реже, летающие лодки). Они находились на вооружении практически всех флотов, располагавших крупными боевыми кораблями — класса крейсер и выше, сыграв заметную роль в боевых действиях 1939–1943 гг. Наличие корабельных гидропланов позволяло существенно расширить горизонты наблюдения, а также корректировать огонь корабельной артиллерии. Но впоследствии они быстро сошли со сцены, причем вытеснили их не самолеты другого класса, а радиолокационные станции, быстро совершенствовавшиеся в годы войны.

Уже упомянутые морские ударные самолеты в годы Второй мировой войны представляли собой поплавковые машины, лучше приспособленные для подвески боевой нагрузки — торпеды или бомб, чаще двухмоторные (но встре-

чались также одно- и трехмоторные). Также по поплавковой схеме строились и немногочисленные гидроистребители, участвовавшие в войне.

Пожалуй, наиболее массовой и разнородной группой среди всех гидросамолетов являлись патрульные машины берегового базирования. Здесь доминировали летающие лодки самых разнообразных размеров — от небольших одномоторных до четырех моторных гигантов и даже шестимоторных мастодонтов вроде немецкого BV 222. Помимо морской разведки, они привлекались для противолодочной борьбы, поисково-спасательных операций, транспортных перевозок, а иногда (прежде всего на Тихоокеанском ТВД) наносили торпедно-бомбовые удары. Наконец, следует упомянуть и о гидросамолетах вспомогательного назначения — транспортных и учебных, относительно немногочисленных.

Кратко рассмотрим парк гидросамолетов основных стран мира. Само географическое положение Великобритании создавало серьезнейшие предпосылки к тому, чтобы обзавестись солидным парком гидроавиации. Такие самолеты имелись как в составе Королевских ВВС (в Береговом командовании), так и в авиации Королевского флота (FAA — Fleet Air Arm). Последняя располагала прежде всего корабельными катапультными машинами — поплавковыми самолетами фирмы «Фэйри» («Сил», «Сифокс», а также «Суордфиш») и летающими лодками-амфибиями «Супермарин» «Уолрэс». Все более крупное сосредотачивалось в Береговом командовании, флагманом которого были четырехмоторные летающие лодки «Шорт» «Сандерленд».

В нацистской Германии гидроавиация в соответствии с геринговским принципом «Все что летает — мое!» была сосредоточена в составе Люфтваффе. Её парк был довольно разнообразным, включая одномоторные поплавковые машины корабельного и берегового базирования (He 60, He 114, Ar 196), двухмоторные ударные поплавковые гидросамолеты (He 59 и He 115), в ходе войны переключившиеся на решение поисково-спасательных задач, а также летающие лодки большого радиуса действия — трехмоторные BV 138 (комплектовавшиеся экономичными дизельными моторами) и Do 24 (попавшие на вооружение Люфтваффе, в сущности, случайно, поскольку проектировались по заказу Нидерландов). В меньшем количестве применялись и гидросамолеты других типов, в частности, поплавковые модификации транспортных Ju 52/3m.

Аналогична германской была ситуация в Италии — там вся гидроавиация находилась в составе ВВС, имея статус «авиации для флота». Основу её парка составляли машины трех типов: одномоторные летающие лодки-разведчики берегового базирования Z.501, трехмоторные поплавковые торпедоносцы-бомбардировщики Z.506 и корабельные катапультные разведчики Ro.43. Стоит упомянуть и созданный на базе последнего Ro.44 — поплавковый гидросамолет-истребитель, ставший единственной машиной этого класса, принимавшей участие в боевых действиях в Европе (хотя и применялся он не по прямому назначению).

В СССР Военно-морской флот располагал своей многочисленной авиацией, объединявшей не только гидросамолеты, но и машины сухопутного базирования. Парк советской гидроавиации был далек от оптимального: его основу составляли одномоторные летающие лодки МБР-2, созданные в начале 30-х гг. и к началу Великой отечественной войны успевшие устареть. Более совершенные двухмоторные МДР-6 (Че-2), так же, как ГСТ, строившиеся по американской лицензии, имелись в очень незначительном количестве. Немного было и разведчиков КОР-1 (Бе-2) и КОР-2 (Бе-4), формально числившихся корабельными, но применявшихся исключительно с береговых баз.

Соединенные Штаты Америки, подобно Великобритании, располагали гидросамолетами в двух видах вооруженных сил — ВВС (точнее, Армии — United States Army Air Force, USAAF — поскольку в самостоятельный вид ВВС были выделены только в 1947 г.) и ВМС. Но в отличие от британского союзника, американские ВВС имели лишь относительно небольшое количество самолетов-амфибий, применявшихся преимущественно для поисково-спасательных операций. Флот же располагал широкой гаммой гидропланов различного назначения. В частности, на катапультных боевых кораблей базировались поплавковые машины «Кертисс» SOC и «Воут» OS2U. Созданный для их замены самолет SO3C оказался чрезвычайно неудачным, но следом за ним фирма «Кертисс» разработала прекрасную машину SC, ставшую лучшим в мире корабельным гидросамолетом. С береговых баз действовали одномоторные многоцелевые гидропланы «Грумман» J2F и двухмоторные монопланы J4F и JRF той же фирмы. Настоящим символом гидроавиации Второй мировой войны стала летающая лодка «Консолидейтед» PBY «Каталина». Оставав-

шаяся несколько в тени летающая лодка РВМ «Маринер», разработанная фирмой «Мартин», тем не менее превосходила «Каталину» по основным тактико-техническим характеристикам. Наконец, флот имел и четырехмоторные летающие лодки РВ2У «Коронадо», хотя и применявшиеся в гораздо меньшем масштабе, чем двухмоторные машины.

Французская гидроавиация времен Второй мировой войны отличалась чрезвычайной «разношерстностью», а основу её составляли морально устаревшие машины. Наличие в составе ВМС Франции гидроавиатранспорта «Коммандан Тест», рассматривавшегося в качестве боевого корабля (в отличие от плавбаз гидросамолетов, имевшихся в ВМС США и Японии), обусловило необходимость разработки поплавковых катапультных самолетов различного назначения – торпедоносцев Late 298, оказавшихся достаточно удачными, и истребителей Loire 210, успевших устареть уже к моменту принятия на вооружение и списанных спустя всего несколько месяцев. Для крейсеров и линкоров применялись поплавковые разведчики фирмы «Гурду-Лезер» и летающие лодки Loire 130. Основу гидроавиации берегового базирования составляли трехмоторные летающие лодки «Бреге» Br.521 «Бизерта», а также самолеты нескольких других типов, созданных на основе гражданских машин и имевшихся в буквально считанных экземплярах. Наконец, авиация ВМС располагала и значительным парком устаревших одно- и двухмоторных гидропланов.

Огромное внимание развитию гидроавиации уделяло командование Императорского японского флота. Готовясь к масштабной экспансии в Тихоокеанском регионе, японцы созда-

ли и внедрили в серийное производство целые классы гидросамолетов, отсутствовавших в других странах. Прежде всего, это поплавковые истребители А6М2-Н (модификация широко известного «Зеро») и N1К, созданный фирмой «Каваниси». Другим таким классом являлись гидросамолеты для подводных лодок – разведчики E14Y и ударные M6A (последние были созданы для гигантских подводных авианосцев типа I-400). Имелись во флоте и более традиционные гидропланы – корабельные катапультные поплавковые машины фирм «Аичи», «Каваниси», «Мицубиси», а также четырехмоторные летающие лодки – дальние океанские разведчики H6K и H8K.

Из второ- и третьеразрядных государств, имевших на вооружении гидросамолеты собственной разработки, следует выделить Нидерланды. В этой стране фирма «Фоккер» спроектировала двухмоторные ударные поплавковые самолеты T.IV и T.VIII, а также несколько типов одномоторных гидросамолетов. Строили гидропланы и фирмы Югославии, Норвегии, Швеции, Польши.

Эта энциклопедия представляет исчерпывающую информацию о более чем 100 типах гидросамолетов Второй мировой войны – от легких одномоторных машин до многомоторных гигантов. Охвачены как массовые самолеты, тиражированные в десятках тысяч экземпляров, так и мелкосерийные машины, имевшие ограниченное применение. Каждая статья содержит краткую историю создания самолета, описание основных модификаций, сведения о службе и боевом применении, а также таблицы летно-технических характеристик. Все это позволяет создать полное впечатление о каждом типе гидросамолетов периода Второй мировой войны.



Великобритания

Blackburn «Ripon» Блэкберн «Рипон»

«Рипон» финских ВВС в полете



Одномоторный двухместный биплан смешанной конструкции, разрабатывавшийся с 1923 г. в соответствии с требованиями 21/23 к торпедоносцу-разведчику, способному эксплуатироваться как с колесным шасси (в т.ч. в качестве палубного самолета), так и с поплавковым. Разработка велась

под фирменным индексом Т.5. Первый прототип с 12-цилиндровым двигателем жидкостного охлаждения «Нэпир» «Лайон» V (465 л.с.) и колесным шасси вышел на испытания 17 апреля 1926 г., а 26 августа того же года впервые поднялся в воздух второй прототип, выполненный в варианте гидросамолета (на двух поплавках). Поставки серийных машин «Рипон» Mk.II авиации Королевского флота начались в январе 1929 г. Они комплектовались более мощными двигателями «Лайон» XIА (570 л.с.). В общей сложности в Великобритании построили 4 прототипа и 90 серийных «Рипонов», применявшихся только в качестве палубных самолетов. С вооружения их сняли уже в 1934 г. 68 «Рипонов» переоборудовали в вариант «Баффин» с другой силовой установкой, но и они применялись на колесном шасси.

В 1929 г. был создан вариант для ВВС Финляндии — Т.5D «Рипон» IIФ. Машина отличалась силовой установкой — 9-цилиндровым мотором воздушного охлаждения «Бристоль» «Юпитер» VIII (530 л.с.). По требованию заказчика было предусмотрено применение сменного колесного/лыжного/поплавкового шасси, позволявшего эксплуатировать самолет круглый год в сложных ус-

Летно-технические характеристики самолета «Рипон» IIФ

Двигатель:		
тип	Бристоль «Пегасус» IIIМ3	
мощность, л.с.		580
Размах крыла, м		13,9
Длина самолета, м		11,57
Высота самолета (на поплавковом шасси), м		4,02
Площадь крыла, кв. м		63,75
Масса, кг:		
пустого самолета на поплавковом шасси		2028
пустого самолета на колесном шасси		2315
максимальная взлетная		3452
Максимальная скорость, км/ч:		
с колесным шасси		220
с поплавковым шасси		213
Потолок, м		5000
Дальность полета, км		900



ловиях Финляндии с её редкой сетью аэродромов, но большим количеством озер. В сентябре 1929 г. прототип «Рипон» ПФ передали Финляндии, а в декабре 1930 г. на заводе «Валтион» в Тампере начался выпуск по лицензии. До 1934 г. изготовили 25 машин.

Основные модификации

«Рипон» ПФ серии I — 9-цилиндровый двигатель «Гном-Рон» «Юпитер» VI (480 л.с.). Стрелковое вооружение — 3 7,7-мм пулемета (1 синхронный «Виккерс», 2 турельных «Льюис», позже замененных L-33/36). Масса бомбовой нагрузки — 400 кг (4 50-кг или 100-кг бомбы либо 2 200-кг глубинные бомбы). Изготовлено 7 самолетов, три из которых впоследствии в опытном порядке оборудовались другими моторами: «Райт» «Циклон» (575 л.с.), «Армстронг Сиддли» «Пантер» (535 л.с.) и BMW 132 (525 л.с.).

«Рипон» ПФ серии II — 14-цилиндровый двигатель воздушного охлаждения «Армстронг Сиддли» «Пантер» ПА (535 л.с.). Стрелковое вооружение и бомбовая нагрузка аналогичны самолетам серии I. Выпущено 8 машин.

«Рипон» ПФ серии III — 9-цилиндровый мотор воздушного охлаждения «Бристоль» «Пегасус» ПМЗ (580 л.с.). Стрелковое и бомбовое вооружение — как у предшественников. Построено 10 экземпляров, один из которых в опытном порядке оборудован 12-цилиндровым мотором жидкостного охлаждения «Испано-Сюиза» HS 12 (650 л.с.).

Служба и боевое применение

К началу советско-финской войны самолеты «Рипон» ПФ состояли на вооружении двух групп ВВС Финляндии: Lelv 16 (взаимодействия с ар-

мией) располагала 9 самолетами, а Lelv 36 (морская патрульная) имела 6 машин, ещё 6 «Рипонов» находилось в ремонте. Lelv 16 действовала в Северной Карелии, выполнив за время Зимней войны 110 боевых вылетов (главным образом на разведку и разбрасывание листовок). Самолеты Lelv 36, базируясь на гидроаэродроме Кальвик (у Хельсинки), летали на противолодочное патрулирование. После того как один из гидросамолетов этой группы был сбит советскими истребителями 23 декабря 1939 г. у берегов Эстонии, на применение «Рипонов» в дневное время наложили запрет. В общей сложности за время советско-финской войны было потеряно четыре «Рипона».

В 1940 г. на смену «Рипонам» должны были прийти новые гидросамолеты «Фоккер» T.VIIIW-C, но оккупация Нидерландов Германией помешала их поставке. Поэтому ВВС Финляндии вынуждены были сохранить в своем составе 12 поплавковых «Рипонов» ПФ. Первоначально они эксплуатировались в группе Lelv 15, а с февраля по июль 1942 г. — в Lelv 12. В ходе войны против СССР «Рипоны» использовались как разведчики и ночные бомбардировщики. С середины 1942 г. шесть оставшихся в строю самолетов этого типа применялись в качестве противолодочных и поисково-спасательных в районе Аландских о-вов. Боевые потери в войне 1941–1944 гг. составили три машины. Последний вылет финского «Рипона» состоялся 16 февраля 1945 г.

«Рипон» ПФ, будучи типичным продуктом авиапромышленности второй половины 30-х гг., к началу Второй мировой войны устарел как морально, так и физически. Только нехватка гидросамолетов вынуждала ВВС Финляндии и далее эксплуатировать эти изношенные машины.

«Рипон» на испытаниях поплавкового шасси



Blackburn «Shark» Блэкберн «Шарк» («Акула»)



Во время Второй мировой войны гидропланы «Шарк» применялись для прибрежного патрулирования

Одномоторный биплан цельнометаллической конструкции, разрабатывавшийся с 1933 г. в соответствии с требованиями S.15/33, предусматривавшими создание многоцелевого самолета категории TSR (Torpedo, Strike, Reconnaissance — торпедоносца, ударного, разведчика). Машина должна была обладать возможностью действовать как на колесном шасси (с береговых аэродромов и палуб авианосцев), так и на поплавко-

вом (в т.ч. с катапульт боевых кораблей). Проект получил фирменный индекс В.6 (впоследствии изменен на Т.9). Прототип с 14-цилиндровым двигателем воздушного охлаждения «Армстронг Сиддли» «Тайгер» IV (700 л.с.) построили довольно быстро, и уже 24 августа 1933 г. он впервые поднялся в воздух. Первоначально испытания проходили в колесном варианте, а осенью 1934 г. прототип оборудовали двухпоплавковым шасси. Испытания «Шарка» в гидрварианте проходили в апреле–мае 1935 г. и оказались вполне удовлетворительными. Поставки серийных самолетов в авиацию Королевского флота начались в ноябре 1934 г. Общий объем серийного производства «Шарков» составил 255 единиц, в т.ч. 237 в Великобритании и 17 (в 1939–1940 гг.) в Канаде, на заводе «Боинг Эйркрафт оф Канада» в Ванкувере.

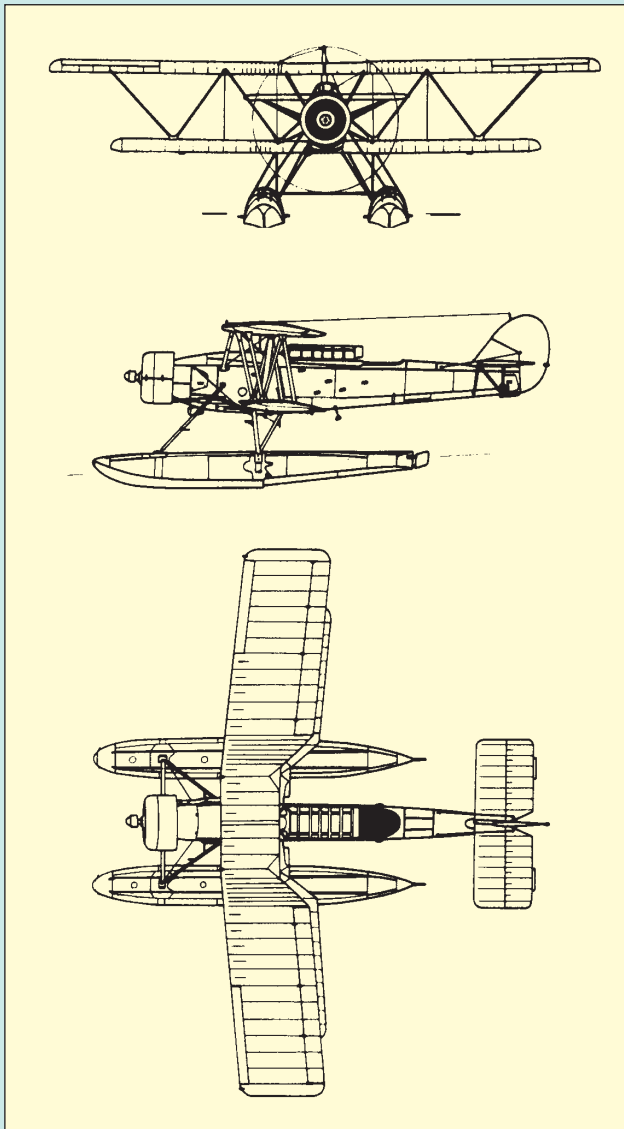
Летно-технические характеристики самолета «Шарк» Mk.III

Двигатель:	
тип	Бристоль «Пегасус» IX
мощность, л.с.	840
Размах крыла, м	14,02
Длина самолета, м	10,72
Высота самолета (на поплавковом шасси), м	3,68
Площадь крыла, кв. м	45,43
Масса, кг:	
пустого самолета	2246
пустого самолета на колесном шасси	3768
максимальная взлетная	3452
Максимальная скорость, км/ч:	
с колесным шасси	245
с поплавковым шасси	217
Скороподъемность, м/с	6,85
Потолок, м	4875
Дальность полета, км	1095

Основные модификации:

«Шарк» Mk.I — двигатель «Тайгер» IV (700 л.с.). Стрелковое вооружение — 2 7,7-мм пулемета (1 синхронный «Виккерс» с боекомплектом 1000 патронов и 1 турельный «Виккерс» или «Льюис»). Возможна подвеска 1 820-кг торпеды или бомб общей массой до 730 кг. Экипаж — 2–3 чел. Построено 16 единиц.

«Шарк» Mk.II — двигатель «Тайгер» VI (760 л.с.). Вооружение, бомбовая нагрузка и экипаж соответствуют модификации Mk.I. Изготовлено 126



машин. Часть выпускалась на поплавковом шасси для использования в качестве корабельных катапультных разведчиков.

«Шарк» Mk.III — 9-цилиндровый двигатель воздушного охлаждения «Бристоль» «Пегасус» III (800 л.с.). Стрелковое и бомбовое вооружение аналогично прежним модификациям. Выпущено 95 единиц в Великобритании и 17 в Канаде. Самолеты канадского производства комплектовались моторами «Пегасус» IX (840 л.с.).

Служба и боевое применение

В авиации Королевского флота самолеты «Шарк» применялись главным образом как палубные самолеты-торпедоносцы. Уже с 1937 г. на смену им поступали новые самолеты «Суордфиш», а «Шарки» передавались во вспомога-

тельные части. Некоторое количество таких самолетов использовалось и как поплавковые корабельные разведчики, но к 1939 г. все они были переданы в школы и вспомогательные части. С началом Второй мировой войны большинство ещё оставшихся в строю «Шарков» передали в 750, 751, 752, 755 и 757-ю учебные эскадрильи. 22 самолета направили на авиабазу Селетар (Сингапур) для использования в качестве буксировщиков мишеней. В январе 1942 г. они эпизодически привлекались для ударов по японским войскам.

Канада в 1936 г. получила 7 самолетов «Шарк» Mk.II на поплавковом шасси. Самолеты поступили в дислоцированную в Трентоне (на берегу оз. Онтарио) 6-ю эскадрилью. В 1939 г. было закуплено ещё два самолета «Шарк» Mk.III, а впоследствии собрано 17 таких машин по лицензии, что позволило перевооружить 4-ю эскадрилью. С началом Второй мировой войны обе эскадрильи привлекались для патрулирования западного побережья Канады. Единственный контакт с противником был зафиксирован 27 октября 1942 г., когда одиночный «Шарк» безрезультатно атаковал вражескую субмарину. В Канаде эти самолеты служили до 1944 г. Пять машин, находившихся в лучшем состоянии, передали в британскую школу воздушных наблюдателей на о. Тринидад, где эксплуатировались в течение нескольких месяцев.

Шесть самолетов «Шарк» Mk.IIA в 1936 г. получила Португалия. Самолеты поставлялись на поплавковом шасси и отличались от стандартных Mk.II двигателями «Тайгер» VIC, приспособленными для работы на низкооктановом бензине, а также отсутствием торпедной подвески (вместо неё предусматривалась возможность подвески дополнительного топливного бака). Самолеты применялись в качестве патрульных до 1942 г.

Так же, как и «Рипон» «Шарк» к началу Второй мировой войны был совершенно устаревшей машиной, а его применение свелось главным образом к решению вспомогательных задач и службе на второстепенных ТВД.



«Шарк» Mk.III на поплавковом шасси

Fairey IIIIF Фэйри IIIIF



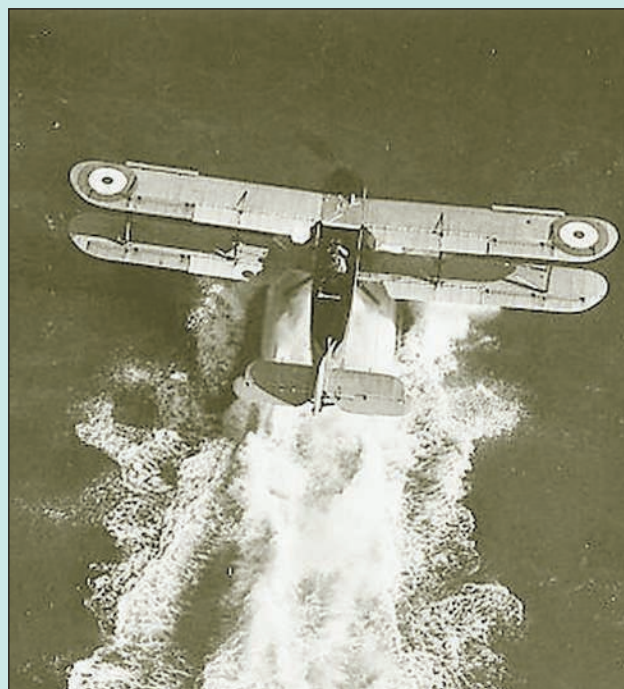
К началу Второй мировой войны «Фэйри» IIIIF использовались лишь для вспомогательных целей

Один из наиболее удачных самолетов межвоенного периода, одномоторный биплан, изготовлявшийся как в поплавковом, так и в колесном варианте. Прототип – поплавковый гидросамолет N.10 – впервые поднялся в воздух 14 сентября 1917 г. Первые серийные варианты – палубный разведчик для авианосцев «Фэйри» IIIA (50 ед.) и поплавковый бомбардировщик «Фэйри» IIIB (28 ед.) – вступили в строй ещё до конца Первой мировой войны. Поплавковые «Фэйри» IIIC (36 самолетов), снабженные более мощными моторами, приняли участие в интервенции на севере России в 1919 г. В августе 1920 г. появился вариант «Фэйри» IIID, построенный в количестве 227 экземпляров

(в т.ч. 20 на экспорт). Наконец, в 1926 г. началось производство наиболее массовой модификации – «Фэйри» IIIF, существовавшей в нескольких подвариантах. Общий объем производства самолетов «Фэйри» III всех модификаций достиг 964 единиц. Таким образом, этот биплан стал вторым по массовости самолетом британского производства межвоенного периода (после «Хаукер» «Харта»).

Летно-технические характеристики самолета «Фэйри» IIIF Mk.III

Двигатель:	
тип	Нэпир «Лайон» XI
мощность, л.с.	570
Размах крыла, м	13,94
Длина самолета, м	10,82
Высота самолета, м	4,26
Площадь крыла, кв. м	41,2
Масса, кг:	
пустого самолета	1778
максимальная взлетная	2858
Максимальная скорость, км/ч:	
максимальная	209
крейсерская	174
Потолок, м	6100



Динамичный момент разбега гидроплана «Фэйри» IIIIF

На основе «Фэйри» ПИФ создали сухопутный самолет «Гордон» и морской «Сил».

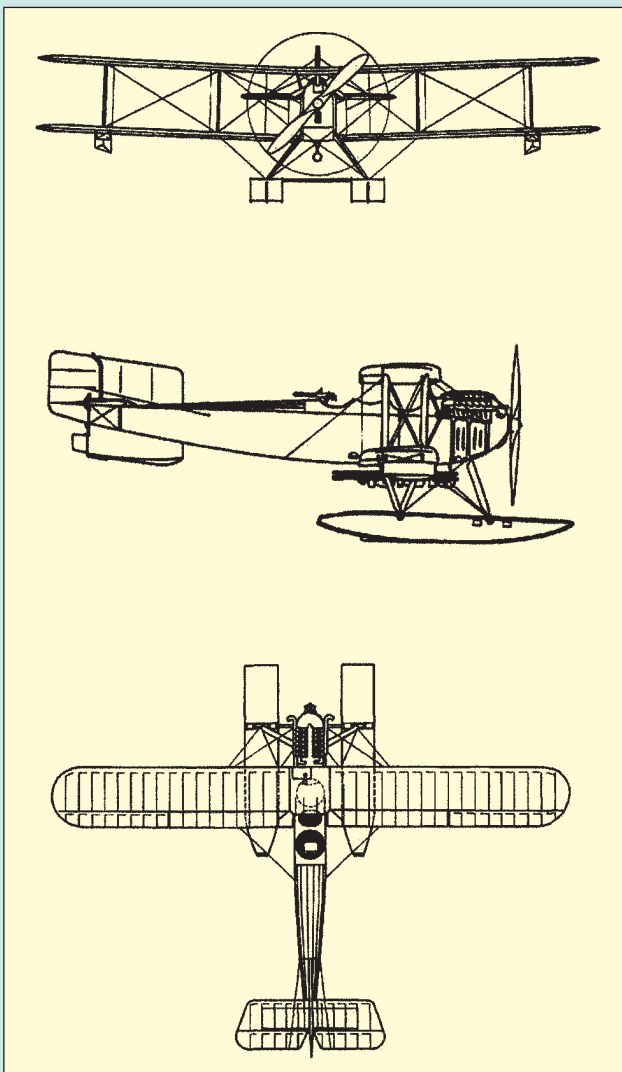
Основная модификация

«Фэйри» ПИФ — 12-цилиндровый мотор жидкостного охлаждения «Нэпир» «Лайон» VA (на «Фэйри» ПИФ Mk.I) или «Лайон» XI (570 л.с.; на остальных). Стрелковое вооружение — 27,7-мм пулемета (синхронный «Виккерс» и турельный «Льюис»). Бомбовая нагрузка — 227 кг. Экипаж — 2 чел. (на «Фэйри» ПИФ Mk.IV) или 3 чел. (на остальных). Выпущено 622 экземпляра, в т.ч. 55 Mk.I, 33 Mk.II, 291 Mk.III и 243 Mk.IV.

Служба и боевое применение

В Королевских ВВС самолеты «Фэйри» ПИФ находились на вооружении боевых частей до августа

Гидросамолет «Фэйри» ПИФ



1935 г., а в авиации Королевского флота — до 1936 г. В 1940 г. все оставшиеся во вспомогательных частях самолеты этого типа официально были списаны, но отдельные экземпляры эксплуатировались в качестве буксировщиков мишеней до 1941 г. До 1940 г. долетал и последний «Фэйри» ПИФ в Новой Зеландии.

Шесть самолетов «Фэйри» ПИФ получила Аргентина и четыре — Чили. В обеих этих странах они эксплуатировались до 1942 г.

Единственной страной, применившей «Фэйри» ПИФ во время Второй мировой войны, стала Греция. В 1931 г. она приобрела 10 поплавковых самолетов модели Mk.III, а в 1937 г. — ещё четыре бывшие британские машины (одну Mk.I, одну Mk.III и две Mk.III). Машины поступили на вооружение 11-й миры (эскадрильи) взаимодействия с флотом и применялись в качестве разведчиков. Греческие «Фэйри» поучаствовали в гражданском конфликте в 1935 г. К моменту нападения Италии в октябре 1940 г. 11-я мира, базировавшаяся в Валути, располагала 9 самолетами (6 из них исправных). «Фэйри» ПИФ привлекались для сопровождения морских конвоев, следовавших между греческими островами и материковыми портами. Долгое время удавалось избегать потерь, поскольку устаревшие гидропланы старались применять в относительно спокойных районах — в более опасных действовали современные До 22Кг и самолеты берегового базирования «Авро» «Энсон». Лишь 14 апреля 1941 г. один самолет был потерян, возвращаясь из связного полета на о. Лимнос: он стал жертвой четверки немецких Ju 88. Ещё два «Фэйри» ПИФ были уничтожены 28 апреля на якорной стоянке. Остальные машины были приведены в негодность своими экипажами. Ввиду ветхости самолетов попыток перегнать их в Египет не предпринималось.

«Фэйри» ПИФ, можно сказать, случайно застал Вторую мировую войну — по объективным данным, эта машина уже не отвечала даже самым минимальным требованиям, предъявляемым к боевым самолетам..

Fairey «Seal» Фэйри «Сил» («Морской котик»)



Звено «Фэйри» «Сил» в полете

Представитель весьма распространенного в 30-е гг. в авиации Королевского флота класса самолетов — одномоторных двух-трехместных многоцелевых бипланов, способных выполнять функции торпедоносцев, бомбардировщиков, разведчиков и действовать с береговых

аэродромов и палуб авианосцев на колесном шасси, а после перестановки на поплавки — с воды и катапульти боевых кораблей. Разрабатывался как очередная модификация самолета «Фэйри» III F и первоначально обозначался «Фэйри» III F Mk.VI. Главные изменения состояли в установке более мощного двигателя, модификации вертикального оперения, усовершенствовании механизации крыла. Разработка велась параллельно с вариантом «Фэйри» «Гордон», представлявшим собой самолет

Летно-технические характеристики самолета «Сил»

Двигатель:	
тип	Армстронг Сиддли «Пантер» IIA
мощность, л.с.	535
Размах крыла, м	13,94
Длина самолета, м	10,26
Высота самолета (на поплавковом шасси), м	3,89
Площадь крыла, кв. м	41,2
Масса, кг:	
пустого самолета (на колесном шасси)	1588
взлетная (на колесном шасси)	2722
взлетная (на поплавковом шасси)	2903
Максимальная скорость, км/ч:	
с колесным шасси	222
с поплавковым шасси	208
Потолок, м	5180
Дальность полета, км	965



«Фэйри Сил» в полете



взаимодействия с армией. От «Гордона» «Сил» отличался численностью экипажа (три, а не два человека) и наличием оборудования для морских операций.

Прототип «Фэйри» ПИФ Mk.VI впервые поднялся в воздух 11 сентября 1930 г., а 29 сентября 1932 г. начались его испытания в поплавковом варианте. Серийное производство самолетов «Сил» осуществлялось с 1933 по 1935 г. Выпущено 90 серийных машин.

Основная модификация

«Сил» — 14-цилиндровый двигатель воздушного охлаждения «Армстронг Сиддли» «Пантер» ПА (535 л.с.). Стрелковое вооружение — 2 7,7-мм пулемета (синхронный «Виккерс» и турельный «Льюис»). Масса бомбовой нагрузки — до 500 кг. Экипаж — 3 чел.

Служба и боевое применение

В авиации Королевского флота «Сил» применялся главным образом как палубный самолет. Машины на поплавковом шасси были

сосредоточены в 702-м звене корабельных разведчиков. К 1938 г. они были вытеснены из боевых частей самолетами «Суордфиш» и переведены на решение вспомогательных задач. В составе 753-й учебной эскадрильи самолеты «Сил» прослужили до 1943 г.

Некоторое количество бипланов «Сил» передали Королевским ВВС. В частности, 12 таких самолетов использовались как буксировщики мишеней, а четыре машины на поплавковом шасси служили в составе 273-й эскадрильи на о. Цейлон. С сентября 1939 г. по апрель 1942 г. они привлекались для патрулирования прилегающих вод.

В 1935 г. четыре самолета «Сил» получила Латвия. Машины вошли в состав 8-й эскадрильи латвийских ВВС, предназначенной для взаимодействия с флотом, и эксплуатировались на поплавковом шасси. После присоединения Латвии к СССР гидропланы «Сил» вошли в состав советских ВВС, но практически не использовались и были уничтожены в первые же дни после нападения Германии на Советский Союз.

Шесть поплавковых самолетов «Сил» в 1933 г. поставили в Перу. Во время конфликта с Эквадором в 1941 г. эти машины непосредственного участия в боевых действиях не принимали, выполняя лишь патрульные полеты. Окончательно их сняли с вооружения в 1944 г.

В 1935 г. два самолета «Сил» приобрел Чили, а в 1935 г. одну машину — Аргентина (эксплуатировалась до 1941 г.).

Самолет «Сил», так же как и «одноклассники» и «сверстники» — «Рипон» и «Шарк», — к началу Второй мировой войны был устаревшим, а его участие в боевых действиях — довольно ограниченным.

